

MANHATTAN AP

TECHNICAL SHEET

UBICAZIONE : interni / LOCATION : indoor

CODICE IP / IP CODE : IP20

TIPOLOGIA / TYPOLOGY :

Lampada a muro e da lettura / Applique and reading lamp

FINITURE e MATERIALI / FINISHES and MATERIALS :

Bronzo spazzolato o nickel satinato / Satin bronze or satin nickel

INTERRUTTORE / SWITCH :

Disponibile con o senza interruttore, posizionato sulla base / Available with or without switch, positioned on the blackplate

LIGHT SOURCE

FONTE inclusa / SOURCE included :

1 x LED custom

POTENZA / POWER : 3 W

TEMPERATURA DI COLORE / COLOUR TEMPERATURE :

2800 K

CRI : >80

EMISSIONE / EMISSION : 1 x 500 Lm

ALIMENTAZIONE / TENSION : 220 V

BOX SIZES

Box 1:

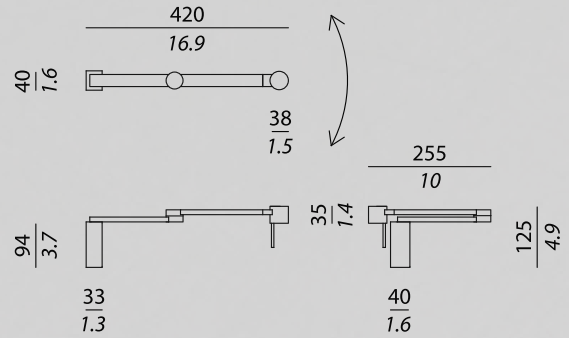
WIDTH : 33 cm / 13.1 inc

DEPTH : 21 cm / 8.3 inc

HIGHT : 6,5 cm / 2.7 inc

WEIGHT : 1 kg

TECHNICAL DRAWINGS



CON TARDI® MANHATTAN AP

Questo dispositivo è compatibile con lampade di classi energetiche:

LED

Questa lampada è venduta con una lampadina di classe energetica: **A+**

874/2012



CERTIFICATION

CE