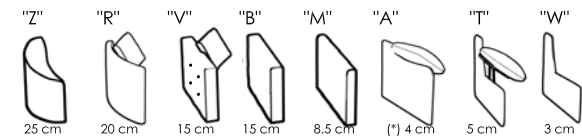
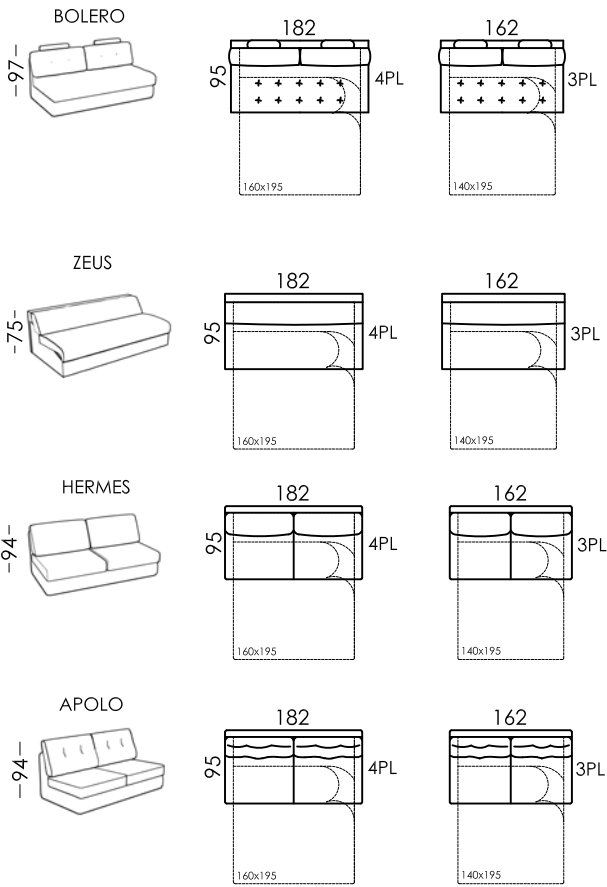
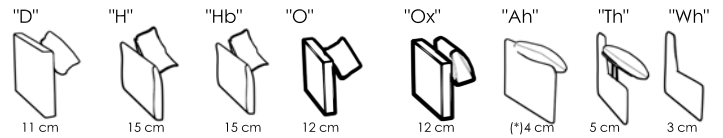
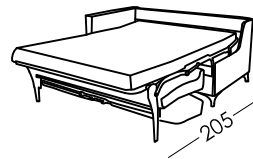
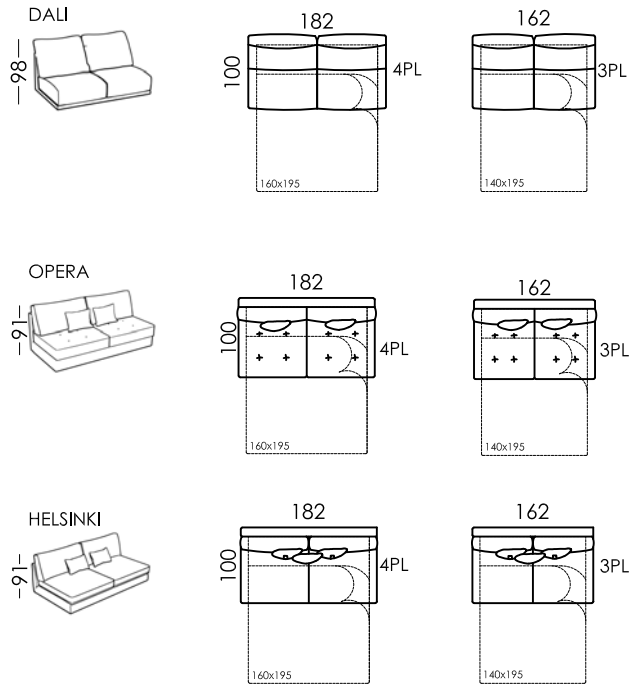


Pata oculta



Pata alta



(* En la parte superior central incrementa 3 cm por la curva.

(* Dans la partie supérieure centrale, il y a une augmentation de 3 cm en raison de la courbure.

(* It becomes 3cm wider in the upper central part.

(* In der Mitte oben erhöht es sich um 3 cm aufgrund der Kurve.

Es importante tener en cuenta que las medidas especificadas en catálogo, son informativas, y pueden ofrecer pequeñas diferencias.

All the measures, volumes and weights shown within this price list should be considered as informative; there may be little differences.

Les mesures indiquées dans ce tarif sont données à titre indicatif et peuvent légèrement variées en fonction de la nature des choix de tissus, de garnissage ou de finitions.

Alle Maße des Katalogs sollen nur als Information gesehen werden. Man kann kleine Unterschiede finden.